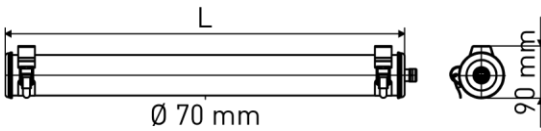
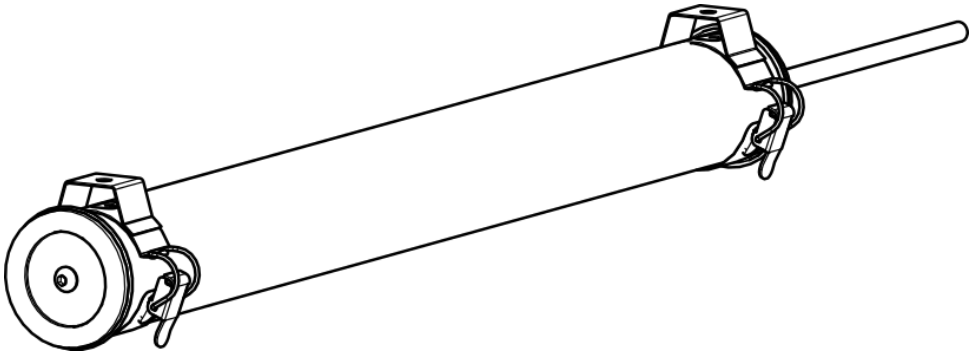






Sammode  
Studio

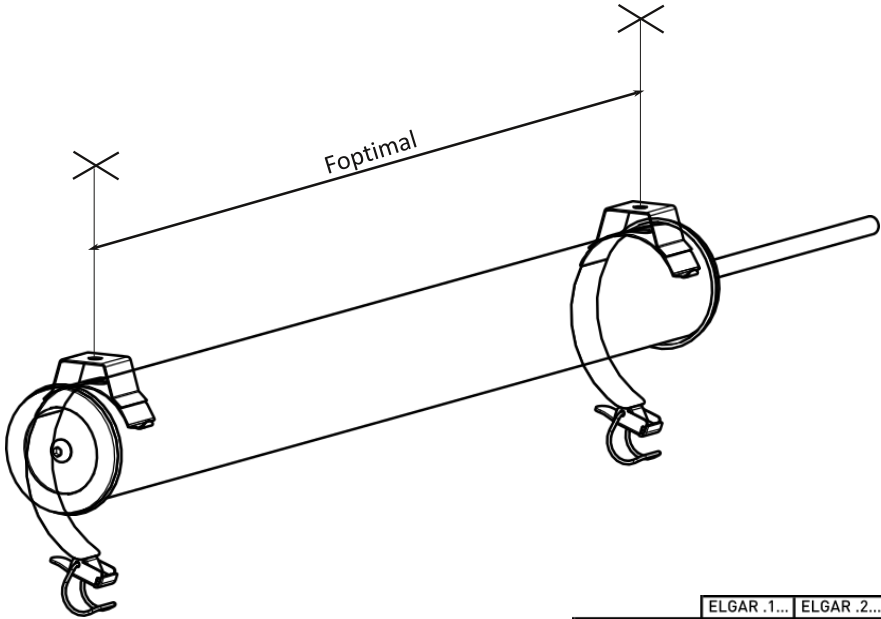
# Elgar



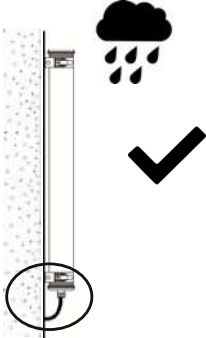
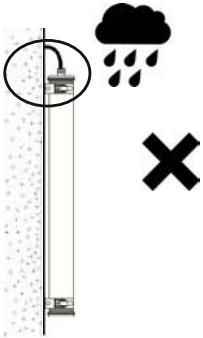
	ELGAR .1...	ELGAR .2...
	1.9 Kg	2.7 Kg
	700 mm	1000 mm

# Montage

Mounting / Montage

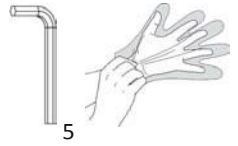


	ELGAR .1...	ELGAR .2...
F optimal	590 mm	890 mm



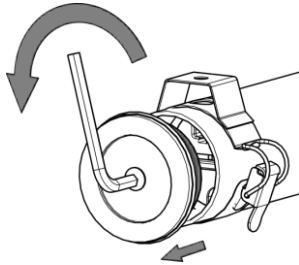
# Orientation de la Grille

Orienting louvres / Ausrichtung der Lamellen

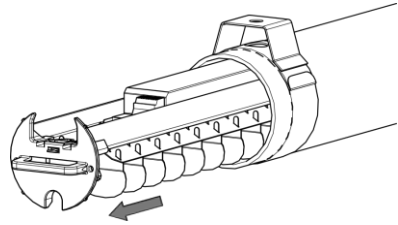


**Ne pas ouvrir sous tension**  
**Do not open when energized**  
**Nicht unter Spannung öffnen**

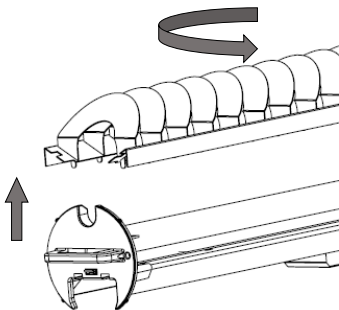
1.



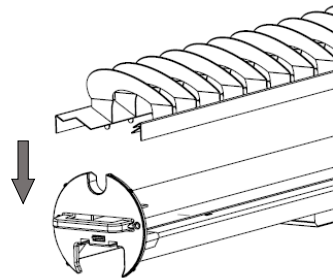
2.



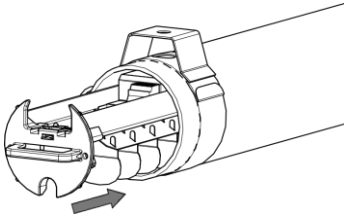
3.



4.



5.



6.

